

为你提供优质的产品与强有力的防雷安全保障，是我们始终的追求！

雷文泰网络防雷器---

使用说明书



型号：LWT-Video-4s系列机型

衷心感谢您购买雷文泰4路监控摄像机浪涌保护器！确保您安全使用本产品及令本产品更加耐用，请在使用本产品前，认真阅读本使用说明书，并请正确安装与维护。本使用说明书请保留备用。

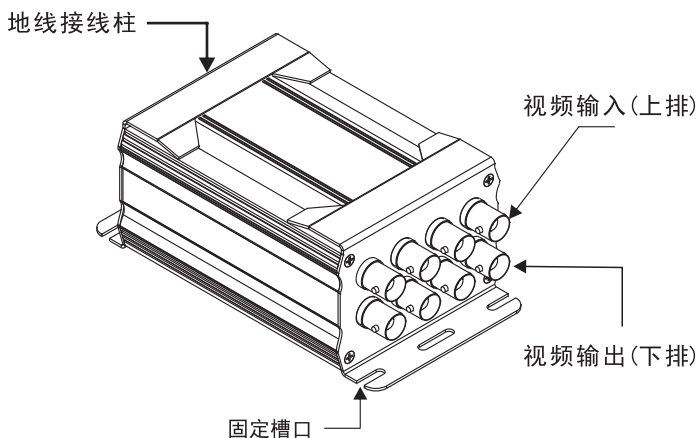
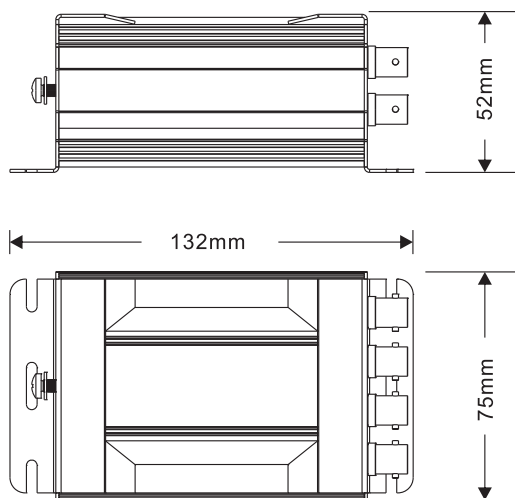
产品依据标准

- 1、产品设计及制造标准
《低压电涌保护器第21部分：电信和信号网络的电涌保护器（SPD）—性能要求和试验方法》IEC 61643-21:2012 /GB/T 18802.21-2004
- 2、产品质量认证
ISO9001质量体系认证
- 3、产品应用标准
3.1《建筑物防雷规范》GB 50057-2010
3.2《建筑物电子信息系统防雷技术规范》GB 500343-2012。

产品介绍

LWT-Video-4S监控摄像机浪涌保护器依据IEC. GB标准设计和生产,采用多级保护电路,选用最新高速浪涌保护器件,反应速度快,输出残压低,传输性能优越。接口采用标准BNC接口,单路集成设计,电路互不干扰,传输特性0-10MHz,插入损耗小,产品采用复合对称电路,共模、差模全保护,选用铝合金外壳、密封性好,具有防尘、防腐蚀功能,串联方式连接安装,抑线路上的高压脉冲,保护后端设备免受雷电、浪涌的伤害。

产品外观尺寸



产品特点

- ◆ 多功能防浪涌电压精细保护;
- ◆ 最大放电电流 (8/20us) 可达3KA;
- ◇ 具有过压过流双重保护;
- ◆ 高速反应 (1~25ns);
- ◆ 结构简单, 易安装维护;
- ◆ 插入损耗小, 反应速度快等优点。

产品包装说明

1. 本产品采用牛皮盒包装。
2. 本产品包装后须防潮、防压、防撞击。
3. 本产品包装盒内包含物品:
 - (1) 产品 x 1PC
 - (2) 接线端子 x 1PC
 - (3) 产品说明书 x 1PC

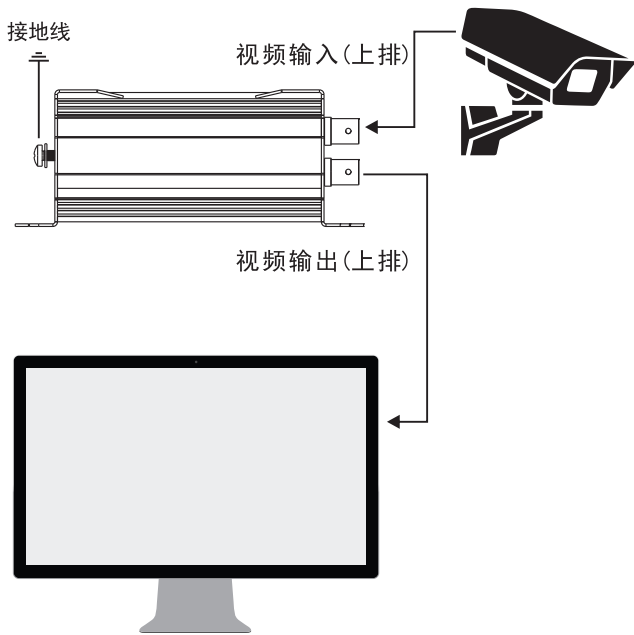
技术参数

产品名称	LWT-Cat6-4F
外壳防护等级	IP20
最大持续运行电压Uc	8V
标称放电电流: In (8/20us)	5KA
最大放电电流: I _{max} (8/20us)	10KA
电压保护水平: Up (X-C)	600V
电压保护水平: Up (X-X)	18V
传输特性	10Mbps
插入损耗	0.5dB
工作温度范围	-40°C~70°C
空气相对湿度	室内湿度条件下30%~90%

产品安装方法

1. 本产品必须由持证电气技术人员进行安装。
2. 采用串联方式连接的防雷器，保护器上有输入（IN）、输出（OUT）标志，输出端与被保护设备连接，切勿接反。否则无法对设备起保护作用。
3. 在做防雷器接地要求参照国标GB/T 2887-2000《电子计算机场地通用规范》。
4. 防雷器安装在被保护设备的前端，根据安装和施工条件以“距离保护设备越近越好”的原则来施工。
5. 防雷设备需要定期进行检查，当产品出现劣化后请及时更换，以免造成您不必要的损失。
6. 此设备如安装在机柜内请拧紧固定螺丝，确保设备稳定安全。
7. 未带防水设计的防雷器必须安装在防水箱内，以免出现防雷器进水使之防雷功能失效；当太阳直晒会使防雷器外壳变色但不会影响防雷器工作。

设备连接



注意：

1. 连接时分清端口的输入和输出，不得插反或插错。
2. 请使用本公司配带的接线端子，使地线良好的接地。

售后服务说明

本产品因自然雷击损坏后请及时与经销商或生产厂家联系，在质保期内维修或更换。在质保期外实行有偿维护。下列情况不属于免费维护范围：

1. 人为非正常操作引起的产品损坏。
2. 不按照相关标准及说明书要求安装使用引起的产品损坏。
3. 除雷击以外不可抗拒原因引起的产品损坏。
4. 因做破坏性试验而造成的产品损坏。
5. 因选择型号错误，在安装时被正常电压、电流损坏的产品。
6. 缺失防伪、二维码标签的产品。
7. 超过质保期（2年）之外的产品。
8. 以上条款最终解释权归深圳雷文泰所有。

深圳雷文泰科技有限公司

地址：深圳沙井街道万丰西部创业工业园E2栋3楼
电话：0755-2308 2911 传真：0755-2930 8553
网址：www.lwtspd.com

产品合格证：

合格证	LWT-Video-4S
	产品日期：
	检验员：

产品保修卡：

用户存根联：此联用户保存，要求售后服务时出示	
深圳雷文泰科技有限公司承诺： 保修期限为自购买日期起二年，敬请详细填写下列内容。	
用户姓名：	用户电话：
用户地址：	
用户邮编：	产品型号：
经销商名址：	
维修记录：	

用户回执联：回寄到深圳雷文泰科技有限公司	
深圳雷文泰科技有限公司承诺： 保修期限为自购买日期起二年，敬请详细填写下列内容。	
用户姓名：	用户电话：
用户地址：	
用户邮编：	产品型号：
经销商名址：	
维修记录：	

保修卡内容由经销商填写