

为你提供优质的产品与强有力的防雷安全保障，是我们始终的追求！

雷文泰网络防雷器—— 使用说明书



型号：LWT-Video系列机型

衷心感谢您购买雷文泰监控摄像机浪涌保护器！确保安全使用本产品及令本产品更加耐用，请在使用本产品前，认真阅读本使用说明书，并请正确安装与维护。本使用说明书请保留备用。

产品依据标准

1、产品设计及制造标准

1.1 《低压电涌保护器第21部分：电信和信号网络的电涌保护器（SPD）—性能要求和试验方法》IEC 61643-21:2012 /GB/T 18802.21-2004

1.2 《低压配电系统的电涌保护器（SPD）第1部分：性能要求和试验方法》IEC 61643-1:2005/GB 18802.1-2011

2、产品质量认证

ISO9001质量体系认证

3、产品应用标准

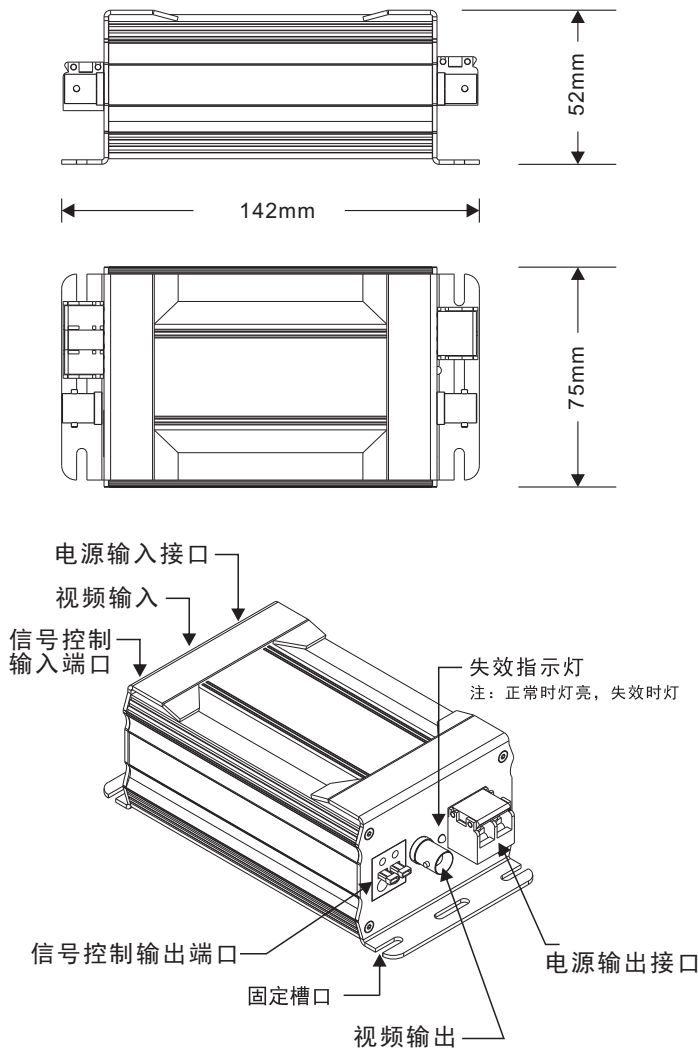
3.1 《建筑物防雷规范》GB 50057-2010

3.2 《建筑物电子信息系统防雷技术规范》GB 500343-2012。

产品介绍

LWT-Video系列监控摄像机浪涌保护器依据IEC、GB标准设计和生产，采用多级保护电路，选用最新高速浪涌保护器件，反应速度快，输出残压低，传输性能优越。视频接口采用标准BNC接口，电源和信号控制端接口更合理化单路集成设计，电路互不干扰，传输特性0-10MHz，插入损耗小，产品采用复合对称电路，共模、差模全保护，选用铝合金外壳、密封性好，具有防尘、防腐蚀功能，串联方式连接安装，抑线路上的高压脉冲，保护后端设备免受雷电、浪涌的损害。

产品外观尺寸



技术参数

型号	LWT-Video/2 12-24VAC LWT-Video/3 12-24VAC	LWT-Video/2 220VAC LWT-Video/3 220VAC
功能	电源、视频、控制	
工作温度范围	-40°C~70°C	
空气相对湿度	室内湿度条件下30%~90%	
外壳防护等级	IP20	
电源保护参数		
最大持续运行电压Uc	40VAC 50/60Hz	320VAC 50/60Hz
标称放电电流In(8/20us)	5KA	5KA
最大放电电流Imax(8/20us)	10KA	10KA
保护水平Up(V)(8/20us)	120V	1.2KV
保护水平Up(V)(1.2/50us)	160V	-
失效指示	当面板上的指示灯熄灭，防雷功能失效	
视频信号保护参数		
最大持续运行电压Uc	8VDC	
电压保护水平Up(X-X)	18V	
电压保护水平Up(X-C)	600V	
标准放电电流In(8/20us)	5KA	
最大放电电流Imax	10KA	
传输特性	10Mbps	
插入损耗	0.5dB	
信号控制端口参数		
最大持续运行电压Uc	8VDC	
电压保护水平Up(X-X)	75V	
电压保护水平Up(X-C)	120V	
标准放电电流In(8/20us)	5KA	
最大放电电流Imax(8/20us)	10KA	
传输特性	10Mbps	
插入损耗	0.5dB	

产品安装方法

1. 本产品必须由持证电气技术人员进行安装。
2. 采用串联方式连接的防雷器，保护器上有输入（IN）、输出（OUT）标志，输出端与被保护设备连接，切勿接反。否则无法对设备起保护作用。
3. 在做防雷器接地要求参照国标GB/T 2887-2000《电子计算机场地通用规范》。
4. 防雷器安装在被保护设备的前端，根据安装和施工条件以“距离保护设备越近越好”的原则来施工。
5. 防雷设备需要定期进行检查，当产品出现劣化后请及时更换，以免造成您不必要的损失。
6. 此设备如安装在机柜内请拧紧固定螺丝，确保设备稳定安全。
7. 未带防水设计的防雷器必须安装在防水箱内，以免出现防雷器进水使之防雷功能失效；当太阳直晒会使防雷器外壳变色但不会影响防雷器工作。

售后服务说明

本产品因自然雷击损坏后请及时与经销商或生产厂家联系，在质保期内维修或更换。在质保期外实行有偿维护。下列情况不属于免费维护范围：

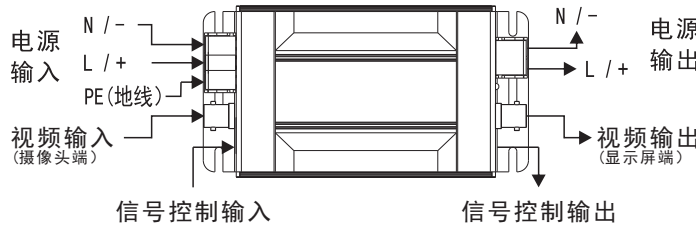
1. 人为非正常操作引起的产品损坏。
2. 不按照相关标准及说明书要求安装使用引起的产品损坏。
3. 除雷击以外不可抗拒原因引起的产品损坏。
4. 因做破坏性试验而造成的产品损坏。
5. 因选择型号错误，在安装时被正常电压、电流损坏的产品。
6. 缺失防伪、二维码标签的产品。
7. 超过质保期（2年）之外的产品。
8. 以上条款最终解释权归深圳雷文泰所有。

产品特点

- ◆ 多功能防浪涌过电压精细保护；
- ◆ 最大放电电流(8/20 μ s)可达10KA；
- ◆ 具有过压过流双重保护；
- ◆ 高速反应(1~25ns)；
- ◆ 结构简单，易安装维护；
- ◆ 插入损耗小，反应速度快等优点。

设备连接

型号	LWT-Video/2 12-24VAC LWT-Video/3 12-24VAC	LWT-Video/2 220VAC LWT-Video/3 220VAC
输入	PE(地线)	PE(地线)
	L/+ (12-24V)	L/+ (火线 ~220V)
	N/- (12-24V)	N/- (零线 ~220V)
输出	L/+ (12-24V)	L/+ (火线 ~220V)
	N/- (12-24V)	N/- (零线 ~220V)



注意：

连接时分清端口的输入和输出，不得插反或插错。

产品包装说明

1. 本产品采用牛皮盒包装。
2. 本产品包装后须防潮、防压、防撞击。
3. 本产品包装盒内包含物品：
 - (1) 产品 x 1PC
 - (2) 产品说明书 x 1PC

深圳雷文泰科技有限公司

地址：深圳沙井街道万丰西部创业工业园E2栋3楼
电话：0755-2308 2911 传真：0755-2930 8553
网址：www.lwtspd.com

产品合格证：

合格证

LWT-Video/2 220VAC
 LWT-Video/2 24VAC
 LWT-Video/3 220VAC
 LWT-Video/3 24VAC

产品日期：_____

检验员：_____

产品保修卡：

用户存根联：此联用户保存，要求售后服务时出示	
深圳雷文泰科技有限公司承诺： 保修期限为自购买日期起二年，敬请详细填写下列内容。	
用户姓名：	用户电话：
用户地址：	
用户邮编：	产品型号：
经销商名址：	
维修记录：	

用户回执联：回寄到深圳雷文泰科技有限公司	
深圳雷文泰科技有限公司承诺： 保修期限为自购买日期起二年，敬请详细填写下列内容。	
用户姓名：	用户电话：
用户地址：	
用户邮编：	产品型号：
经销商名址：	
维修记录：	

保修卡内容由经销商填写