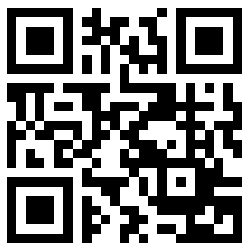




为你提供优质的产品与强有力的防雷安全保障，
是我们始终的追求！

雷文泰网络防雷器 使用说明书



型号：LWTN24-Cat5e系列机型

衷心感谢您购买雷文泰二十四路千兆网络防雷器！为确保您安全使用本产品及令本产品更加耐用，请在使用本产品前，认真阅读本使用说明书，并请正确安装与维护。
本使用说明书请保留备用。

产品介绍

雷文泰网络信号浪涌保护器依据IEC61000-4-5及ITU-TK20&K21标准设计，采用多级保护电路，选用最新高速浪涌保护器件，反应速度快，输出残压低，传输性能优越。接口采用标准RJ45接口，单路/4路/8路/16路/24路集成设计使用方便，适用于1000M网络信号线路，产品采用复合对称电路，共模，差模全保护，选用铝合金外壳，密封性好，具有防尘、防腐蚀功能，串联方式连接安装，抑线路上的高压脉冲，保护后端设备免受雷电、浪涌的损害。

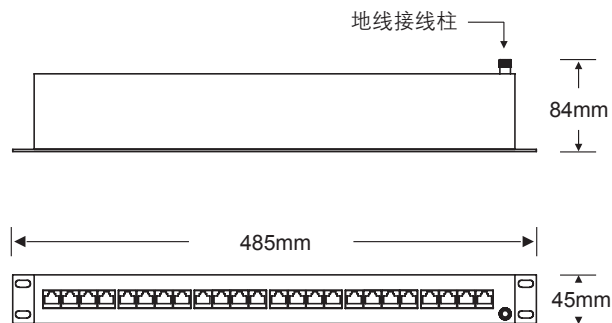
产品特性

- ◆ 多功能防浪涌过电压精细保护
- ◆ 大流量 (5~10KA)
- ◆ 低残压 (2+V)
- ◆ 高速反应 (1~25ns)
- ◆ 低损耗 (进口插件线对线设计)
- ◆ 长寿命免维护
- ◆ 三级滤压保护 (串联保护)

产品包装说明

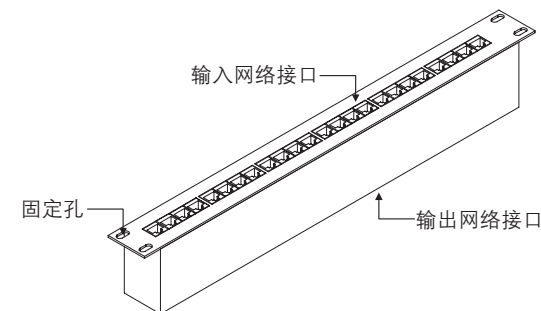
1. 本产品采用彩色纸盒包装。
2. 本产品包装后须防潮、防压、防撞击。
3. 本产品包装盒内包含物品
 - (1) 产品一个
 - (2) 镙丝四个
 - (3) 产品说明书一份

产品外观尺寸



技术参数

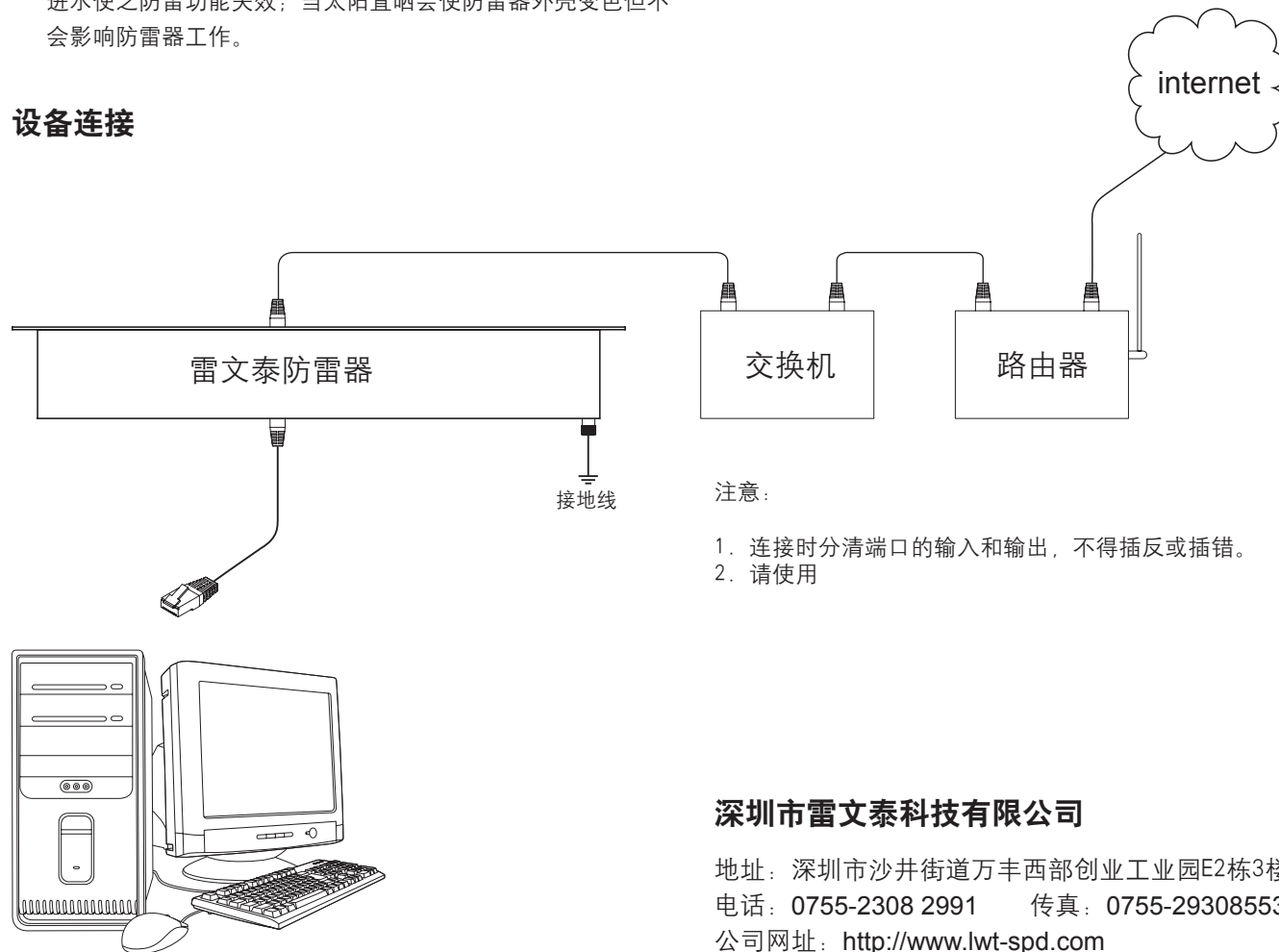
产品名称	24路千兆网络防雷器
产品型号	LWTN24-CAT5e
适用网络类型	CAT5e (超五类)
保护线路/线脚	24路/全保护
保护线对	1 2,3 4 5 6 7 8
额定工作电压Un	5V
最大持续运行电压Uc	6V
钳位电压	8.5V
负载电流IL	<1A
标称放电电流In(8/20)差模	100A
标称放电电流In(8/20)共模	5 KA
最大放电Imax(8/20)	1 0 KA
反应时间tA	< 1 ns
传输速率Vs	100~1000 Mbps (通过)
外观尺寸	19寸1U标准机架 (见示意图)
外壳材料	铝合金外壳
保护等级	精细级保护
外壳防护等级	IP 20
接口方式	RJ 45
保护模式	串联3级滤压 精细保护
接地电阻Ω/线径	≤ 4Ω / ≥2.5
工作温度范围	- 40℃ ~+70℃
空气相对湿度	室内温度条件下30%~90%
执行标准	GB18802.21、IEC61643-11



产品安装方法

1. 本产品必须由持证电气技术人员进行安装。
2. 采用串联方式连接的防雷器，产品所标注的“输出端(OUT)所有端口均连接被保护设备。
3. 在做防雷器接地时请仔细正确安装接地线，接地线直电阻不得大于4欧姆。
4. 防雷器安装在被保护设备前端，根据安装施工条件以“离保护设备越近越好”的原则来施工。
5. 防雷设备需要定期进行检查，当产品出现劣化后请及时更换，以免造成您不必要的损失。
6. 此设备如安装在机柜内请拧紧固定螺丝，确保设备稳定安全。
7. 未带防水设计的防雷器必须安装在防水箱内，以免出现防雷器进水使之防雷功能失效；当太阳直晒会使防雷器外壳变色但不会影响防雷器工作。

设备连接



售后服务说明

本产品因自然雷击损坏后请及时与经销商或生产厂家联系，在质保期内维修或更换。在质保期外实行有偿维护。

下列情况不属于免费维护范围：

1. 人为非正常操作引起的产品损坏。
2. 不按照相关标准及说明书要求安装使用引起的产品损坏。
3. 除雷击以外不可抗拒原因引起的产品损坏。
4. 因做破坏性试验而造成的产品损坏。
5. 因选择型号错误，在安装时被正常电压、电流损坏的产品。
6. 缺失防伪、二维码标签的产品。
7. 超过质保期（2年）之外的产品。
8. 以上条款最终解释权归深圳雷文泰所有。

产品合格证：

合格证

产品型号：LWTN24-Cat5e

产品日期：

检验员：

产品保修卡

用户存根联：此联用户保存，要求售后服务时出示

深圳雷文泰科技有限公司承诺：
保修期限为自购买日期起二年，敬请详细填写下列内容。

用户姓名： 用户电话：

用户地址：

用户邮编： 产品型号：

经销商名址：

维修记录：

用户回执联：回寄到深圳雷文泰科技有限公司

深圳雷文泰科技有限公司承诺：
保修期限为自购买日期起二年，敬请详细填写下列内容。

用户姓名： 用户电话：

用户地址：

用户邮编： 产品型号：

经销商名址：

维修记录：

保修卡内容由经销商填写